

Предпазно изпускателен вентил VSBV25

За природен газ, градски газ, LPG, биогаз, въздух

Инструкция за монтаж и експлоатация

Монтаж

Настройка

Поддръжка

Обслужване само от правоспособен персонал!



ВНИМАНИЕ! Неправилното монтиране, настройване, изменения, обслужване или поддръжка, могат да причинят повреда и материални щети! Моля, следвайте указанията в тази инструкция. При инсталиране спазвайте всички правила на националните стандарти.



Декларация за съответствие

Ние като производител декларираме, че продуктите VSBV, означени с идентификационен номер K'0085AP0151, съответстват на основните изисквания на директива:

- 90/396/ЕЕС съгласно DIN 3381.

Същите изцяло съответстват на изпитаните мостри от оторизирани лаборатории 0063 и 0085. Цялостната защита на качеството се гарантира от оторизираната Система по мениджмънт, според DIN EN ISO 9001, съгласно анекс II, параграф 3 на Директива 90/396/ЕЕС.

G. Kromschroder AG
Osnabrück

Температура на околната среда: $-15^{\circ}\text{C} \div +60^{\circ}\text{C}$.

Макс. работно налягане: 4 bar

Настроено налягане на отваряне p_{so} :

данните са указани на табелката.

Препоръчваме пред инсталацията монтаж на филтър.

D-49018 Osnabrück, Germany			
	P_{so} mbar	P_{su} mbar	
	W_{ho} mbar	W_{hu} mbar	
	AG_o ±%	AG_u ±%	
PN bar	Sitz Ø mm		
K'0085AP0151			

Изключителен представител за България:

"Газтехника" ЕООД

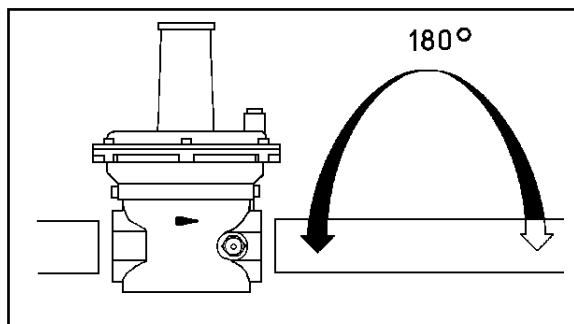
София 1606, бул. "Тотлебен" 63

тел.: 02-951-60-44;

факс: 02-951-60-55

Монтаж на вентилите към тръбопроводите

- Отстранете предпазните капачки.
- Посоката на протичане на газа и стрелката на корпуса да съвпадат.
- При монтаж към хоризонтален тръбопровод: Сработващо налягане на отваряне до 100 mbar - само 180 горен сектор! Сработващо налягане над 100 mbar - произволен монтаж.
- При монтаж към вертикален тръбопровод е възможен произволно ориентиран монтаж.
- Корпусът да не докосва стените на помещението, миним. отстояние 20 mm.
- Използвайте само одобрени от националните стандарти уплътнения.
- Не използвайте пружинната част от корпуса на вентила като рамо при монтажа, а подходящ за целта ключ.
- Препоръчваме монтаж на сферичен кран преди уреда.



Проверка на плътност

- Прилага се входящо налягане - $0.9 \times p_{so}$.
Използвайте сапунена вода в местата на тръбните връзки.

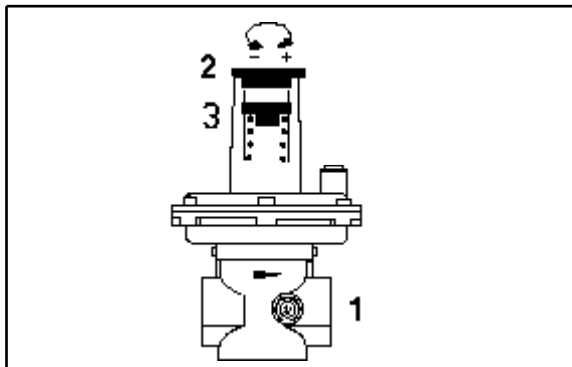
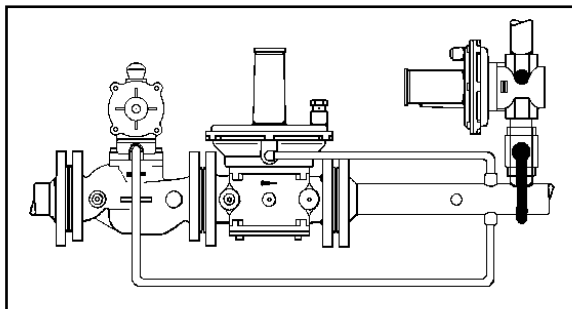
Настройка на налягането на отваряне p_{so}

- Затворете сферичният кран преди VSBV вентила.
- Развийте капак **2** с ключ 10 мм.
- Увеличавайте/намалявайте налягането в тръбопровода между вентила и сферичния кран като използвате незапалителен газ.
- Изискването изпускане на налягането установете чрез измерване изходящ нипел **1**.
- Въртете настройващият винт **3** с подходяща отвертка:

По посока на часовниковата стрелка:
налягането на отваряне се увеличава.
В посока обратна на часовниковата стрелка:
налягането на отваряне намалява.

Установете налягането на отваряне, проверете дали пропускливостта съответства на изискването за налягане на отваряне.

- Поставете отново на място капачка **2** (със уплътнение) и затегнете с ключа.
 - Затворете изходящият нипел за измерване **1**.
 - Отворете сферичният кран.
- Сферичният кран може да бъде отворен докато настройвате.

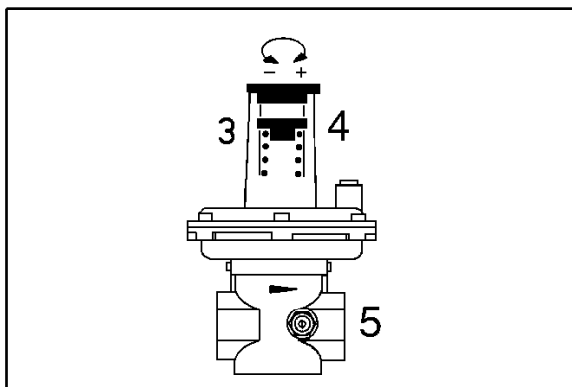


Ако желаната стойност на изходящото налягане не съвпада с обхвата на настройка W_{ho} ,

както е показано на табелката:

От таблицата се избира подходяща пружина, в съответствие с изходящото налягане.

- Затворете сферичният кран преди VSBV вентила.
- Напълно развийте настр. винт **3**.
- Пружината се сваля.
- Поставя се новата пружина, лепенката от опаковката се сваля и залепва на табелката на вентила за налягане.
- Завинтете настройващият винт **3**.
- Настройва се желаната стойност на налягането на отваряне p_{so} , както по-горе.



Внимание: Пружинното пространство **4** е свързано с изход **5**. Изход **5** може да бъде свързан само с линията за продухване.

Предпазно изпускателните вентили не изискват постоянно обслужване

Препоръчва се ежегодна проверка на уредите. Ако работи с биогаз, проверка трябва да се извършва на всеки 6 месеца.

Таблица на пружините

Диапазон на налягането на отваряне	Маркировка на пружината	Произв. N°
20 - 40	червен	7 544 1805
35 - 50	жълт	7 544 1806
45 - 50	зелен	7 544 1807
70 - 170	син	7 544 1808
165-330	черен	7 544 1809
320-500	бял	7 544 1810

Запазва се правото на технически изменения с цел усъвършенстване на изделието!