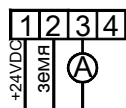
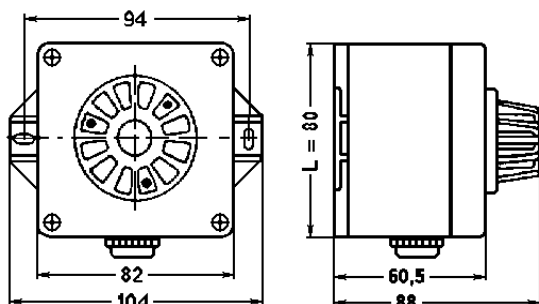




Технически данни на WinGas - датчик TBG



Клеми:

Тип на газа:	горивни газове и органични изпарения
Измервателен принцип:	полупроводник
Област на измерване:	0-100% от долната граница на взривяемост, стандартно калибриране с метан
Област на чувствителност:	всички горивни газове и органични изпарения
Режим на работа:	непрекъснат - 24 ч.
Време (t_{90}):	20 секунди (в зависимост от типа газ)
Област на температурата:	от -20°C до $+45^{\circ}\text{C}$
Влажност:	от 30% до 90% относителна влажност на въздуха
Напрежение:	24 V DC
Консумирана мощност:	около 1,9 W
Контролируема площ чрез дифузия	от 40 m^2 до 60 m^2 (в зависимост типа газ и местните условия)
Продължителност на работа:	около 2 години (в зависимост от натоварването); Концентрации чувствително по-високи от диапазона на измерване могат да повредят датчика. Хлорни и нитратни съединения водят до загуба на чувствителност с последващо разрушаване на сензора
Монтаж:	според типа газ: при H_2 и CH_4 по тавана; при C_3H_6 на пода; За извършване на ремонтни работи датчикът се поставя на достъпно място
Макс. съпротивление	500 Ω
Забележка:	При външен монтаж да се защити от дъжд, снеговалеж и директна слънчева светлина. Да се внимава за допустимата околна температура
Дължина на кабела:	макс. 500 м (при използване на специалните екранирани кабели - 2 x 2 x 0,8 мм)
Принадлежности:	Корпус W2 (250 x 310 x 140 мм) Произв. № 6591 Корпус с отопление WH (250 x 310 x 140 мм) Произв. № 659

Исклучителен представител за България:

Газтехника ЕООД
София 1606, бул. "Тотлебен" 63
тел.: 951 60 44, факс: 951 60 55