

Представяне

- Лесно ръчно деблокиране.
- Не изисква демонтаж при сервиз.
- Подменяема вградена мембрана.
- Подходящ за работа за инсталации конструирани в съответствие с регулатори 1998 Секция 14 (2) – (4).
- Настройващ винт осигуряващ широк диапазон на налягането на сработване.

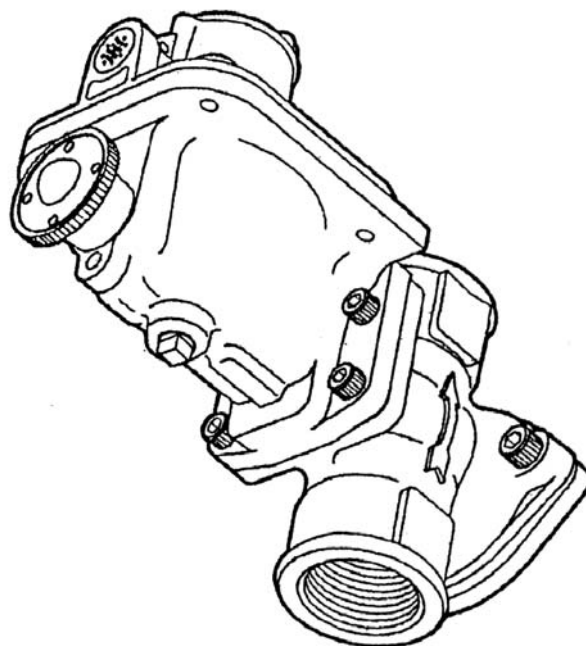
Приложение

Предразно-отсекателният вентил S300 (OPSS) защитава газовите инсталации, особено полиетиленовите от опасно превишаване на налягането и може да се присъедини както пред, така и след регулатора на налягане първа степен (виж схемите на стр. 2). Възможен е монтаж с вътрешна и външна импулсна линия. При превишаване на налягането над допустима стойност се активира затварящия механизъм и спира (отсича) протичането на газ. Въвеждането му отново в експлоатация (деблокирането) се извършва само ръчно. S300 може да се използва за природен газ, пропан-бутан и промишлени газове. Позволява произволно ориентиран монтаж.

Типоразмери

Резбово 3/4" и 1" съгласно BS21 (ISO7).
За друго присъединяване или типоразмери – 2", 3" и 4" – допълнителна заявка.

Диапазон на налягането на пружините



Входящо налягане

Мах: 20 bar (290 PSIG).

Диапазон на температурата

Уредът е подходящ за работа в широк температурен обхват от -20°C до + 80°C.

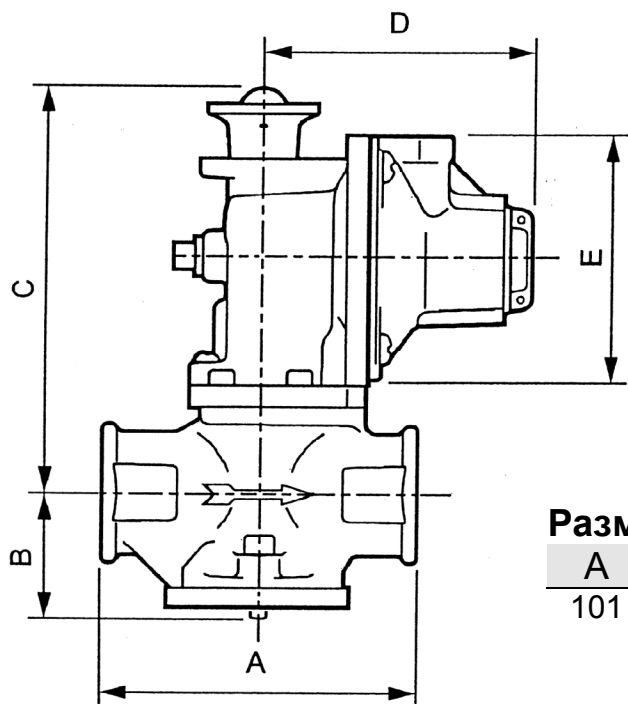
Материали

Корпус: Сферографитен чугун.
SAV: Алуминиева отливка

Сервиз

Комплект резервни части:
Ниско налягане: SK3006-01
Високо налягане: SK3006-02

	mbar	Произв. №	Цвят
Ниско налягане	18 – 60	J12506-281	Черен
	50 – 80	J12506-282	Оранжев
	60 – 110	J12506-283	Червен
	100 – 210	J12506-284	Тъмно зелен
	200 – 350	J12506-287	Жълт
	280 – 500	J12506-288	Бял
Високо налягане	0.5 bar – 1.0 bar	J12506-311	Тъмно-син / черен
	1.0 bar – 2.0 bar	J12506-312	Тъмно-син / оранжев
	2.0 bar – 4.0 bar	J12506-313	Тъмно-син / червен



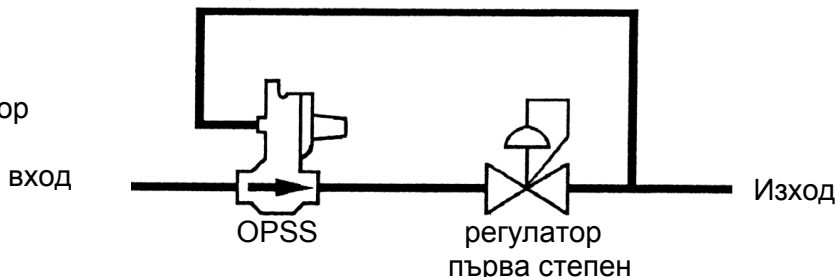
Размери и тегло

A	B	C	D	E	Тегло
101	40	133	88	65	1.38 кг.

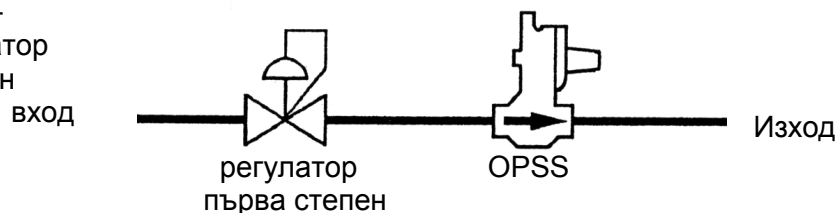
Примерни схеми на присъединяване

Импулсна линия на OPSS минимум 1/4"

Вариант 1 –
Пред регулатор
първа степен



Вариант 2 –
Сред регулатор
първа степен



Качество

Elster Jeavons се ръководи от програмата за непрекъснато повишаване на качеството. Всички детайли и целият производствен процес са съгласно стандартите и нормите на BS EN ISO 9001 (BS 5750 Част 1).

Jeavons притежава програма за непрекъснато производствено развитие и внедряване и следователно информацията в този проспект може да бъде променяна или модифицирана без забележки.

Исклучителен представител за България:

Газтехника ЕООД
София 1606, бул. "Тотлебен" 63
тел: (02) 951-60-44
факс: (02) 951-60-55