

Ротационен газов разходомер G10 – G25



Приложение

- **Измерван флуид:**
Природен газ, градски газ, пропан, инертни газове
- **Браншове:**
Газоснабдяване, химическа промишленост, енергетика
- **Приложение:**
Измерване на разход на газ

Принцип на измерване

ELSTER RVG ротационни разходомери са обемно-измервателни уреди за газова среда на принципа на изтласкване.

Отчитат протичащия обем газ в работни условия и допускат използването на електронни коректори на обем.

Чрез отвеждащ канал падът на налягането между входа и изхода на разходомера се увеличава. Това създава въртящ момент върху работните колела, свързани прецизно и синхронизирано помежду си. Завъртането им става диаметрално и противоположно, без контакт на метал с метал между колелата и корпуса. По време на този процес между колелата и корпуса се оформят периодично пълнещи се и изпразващи се измервателни камери. Въртенето на колелата, т.е. броят на пълненето на камерите се редуцират от многостепенен редуктор и се предават на 8-цифров брояч чрез магнитен куплунг.

Кратка информация

От години ротационните газови разходомери са доказали качествата си при обемно измерване на средни дебити на газова среда, по-специално когато се изисква висока точност и компактна конструкция. Компактните разходомери тип RVG G10 – G25 са идеално допълнение към по-големите типоразмери от същия вид, към диафрагмените и турбинни разходомери на ELSTER. Високото качество на конструкцията, материалите и изработката съвместно с десетилетният опит в областта на осигурява висока точност при експлоатацията им и надеждността им в работни условия.

При използването на ротационните разходомери, работният обем (m³) в широк диапазон на различни газове регистрира отлична точност.

Монтаж и обслужване

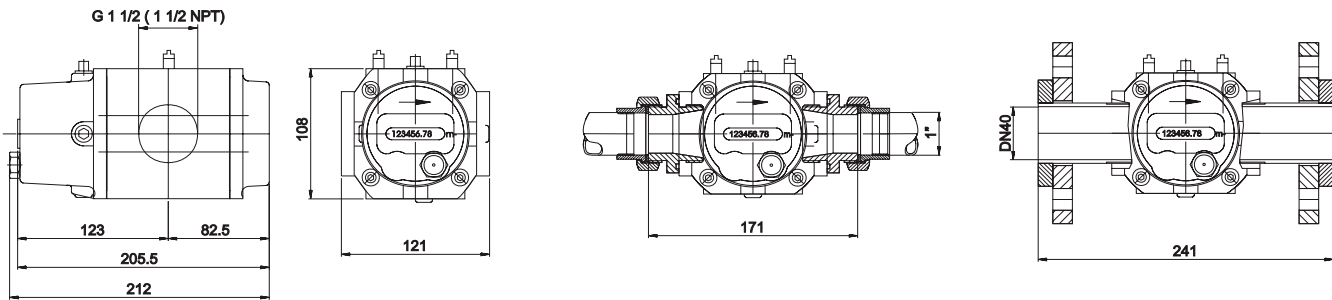
Ротационните разходомери трябва винаги да се монтират без напрежение. Поради принципа си на измерване те не изискват наличието на прав участък на газопроводите преди и след себе си. Нивото на масло трябва да се проверява периодично и ако е необходимо, се сменя.

За по-добър достъп, резервоарите са разположени на предната и задна страна на корпуса на уредите и така позволяват лесно обслужване. Препоръчва се монтаж на филтри или конусни мрежи на ELSTER.

Основни характеристики

- Типоразмери G10 – G25
- Диапазон на дебита:
от 0,5 m³/h до 40 m³/h
- Диапазон на измерване:
От 1:20 до 1:80
- Присъединяване: DN 25,
DN 40 Резба: G 1 1/2"
- Номинално налягане:
PN12
- Алюминиев корпус
- Работна температура:
от -20°C до +60°C
- Две отборни устройства
за налягане на входа и
изхода
- Вертикален и
хоризонтален монтаж.
- Одобрен от
Европейската общност,
сертификат от РТВ,
DVGW и НЦМ – София
- Валидност на между-
калибрационния период
(за Германия): 16 год.
- LF импулсен датчик E

Дименсии

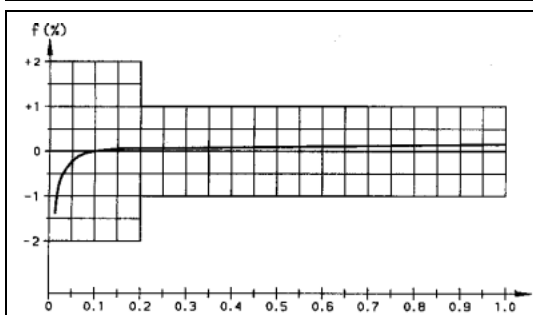


Технически данни

Технологични	Типоразмер	G10	G16	G25
	Q _{min} (m ³ /h)	0,5	0,5	0,5
	Q _{max} (m ³ /h)	16	25	40
	Диапазон на измерване	1:20 ÷ 1:30	1:20 ÷ 1:50	1:20 ÷ 1:80
	Диапазон на дебита	0.5 ÷ 40 m ³ /h		
	Измерено количество	Действителен обем V m ³		
	Точност: 0.2 Q _{max} - Q _{max} Q _{min} - 0.2 Q _{min}	± 1% от измерения обем ± 2% от измерения обем		
	Пад на налягане Δр mbar (за природен газ Q _{max})	0.3	0.7	1.5
	Присъединяване	Тръбна резба по ISO, G 1 1/2" (вътрешна) Фланцово присъединяване DN 40 / PN16		
	Дисплей	Дисплей с 8-позиционен цифров брояч с възможност за завъртане на 90°		
Спецификация	Монтаж	Хоризонтален или вертикален (проверете посоката на протичане)		
	Номинален диаметър	DN 25 (1"), DN 40 (1 1/2")		
	Диапазон на налягането	Max 12 bar		
Тегло	(кг)	3		
Приложение	Среда	Природен газ, градски газ, пропан, инертни газове		
Околна температура и температура на газа		от -20°C до +60°C		
Изход	LF импулсен датчик (Рийд-контакт)	Стандартен 1 контакт, опция 2 + PCM* (0,1 m ³ / имп.)		

*PCM: Защитен контакт срещу външна намеса

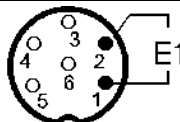
Крива на грешката при измерване в калибрирани граници



Многократно измерени стойности при идентични монтажни условия са по-добри от 0,2%

LF – импулсен датчик E1

LF импулсен датчик (Рийд-контакт)



Разположение на крачетата на куплунга

За контакти

Германия
Elster Handel GmbH, Postfach 129
D-55248 Mainz-Kastel
Phone +49(0)61 34 / 605-0
Fax +49 61 34 / 605-390

България
Газтехника ЕООД
София 1606 Бул. "Тотлебен" №63
Тел. +359(2) 951 60 44;
Факс +359(2) 951 60 55

Internet: <http://www.gastechnika.com>

3505 PD BG 01