

# Регулатор MR 6 bar

Регулатори за налягане на газ  
DN 25 и DN 50  
с вграден балансвентил с ограничен  
капацитет и вграден предпазно-  
отсекателен вентил



DVGW одобрен съгласно EN 334 / DIN 3380 / 3381

## Област на приложение

- Редуцира налягане :
  - градско газоразпределение;
  - индустриални нужди;
  - битово газоснабдяване.

## Технически данни

- Диапазон на входящото налягане:
  - P<sub>e</sub> от 100 mbar до 6 bar
- Диапазон на изходящото налягане:
  - P<sub>as</sub> от 18 mbar до 300 mbar (изисква различна настройваща пружина)
- Минимален пад на налягане;
- Възможен хоризонтален и вертикален монтаж (в случай на вертикален монтаж настройката се променя).

## Основни данни

- Регулиране с пружина;
- Пълно балансиране на входящото налягане;
- Максимално входящо налягане до 16 bar;
- Вътрешна импулсна линия;
- Фланцово присъединяване PN 16;
- Вграден предпазно-отсекателен вентил;
- Вграден балансвентил с ограничен капацитет;
- Околна температура: от -20 °C до +60 °C;
- Възможност за монтаж на външна импулсна линия.

### Опции:

- Вграден филтър;

### Допълнителна заявка:

- Резбово присъединяване;
- Без балансвентил.

## Модели

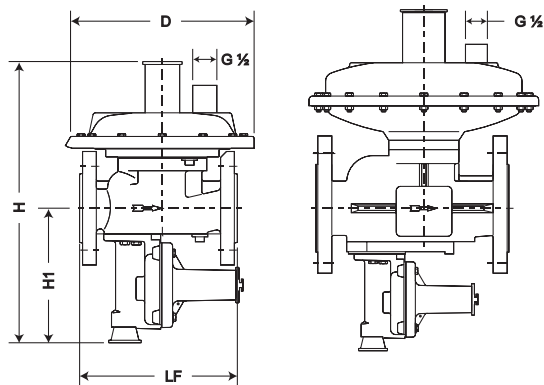
- MR 25 SF6 и MR 50 SF6  
Стандартни модели DN 25 и DN 50 с вграден предпазно-отсекателен вентил за подналягане и надналягане;
- MR 25 F6 и MR 50 F6  
Модели DN 25 и DN 50 с вграден предпазно-отсекателен вентил за надналягане и балансвентил;

## Примерна поръчка

- Вход. налягане от ..... bar до ..... mbar ;
- Изход. налягане ..... mbar;
- Надналягане за предпазно-отсекат. вентил ..... mbar;
- Подналягане за предпазно-отсекат. вентил ..... mbar;
- Сработване на балансвентила ..... mbar;
- Хоризонтален монтаж;
- Филтър.

## Налягане и клас на точност

Регулатор			Предпазно-отсекателен вентил				Балансвентил	
диапазон на контролираното налягане	клас на точност	клас на точност на затваряне	диапазон на надналягане	клас на точност на надналягането	диапазон на подналягане	клас на точност на подналягането	диапазон на настройване	клас на точност
[mbar]	%	%	[mbar]	%	[mbar]	%	[mbar]	%
P <sub>as</sub> 18-300	RG 10	SG 30	P <sub>so</sub> 65-500	AGo±10	P <sub>su</sub> 8-13 P <sub>su</sub> >13-150	AGu ± 30 AGu ± 15	40-160 надналягане	±10

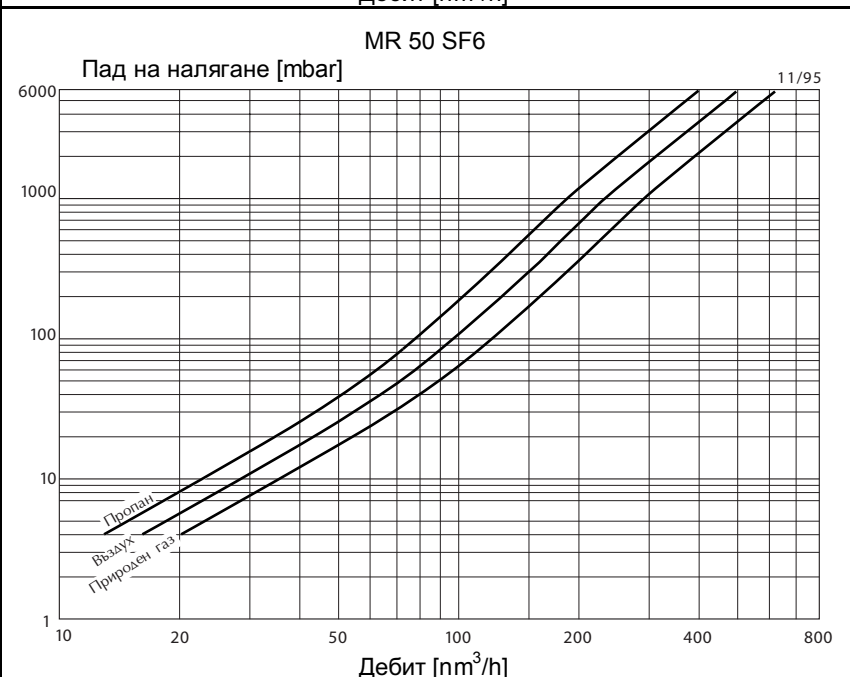
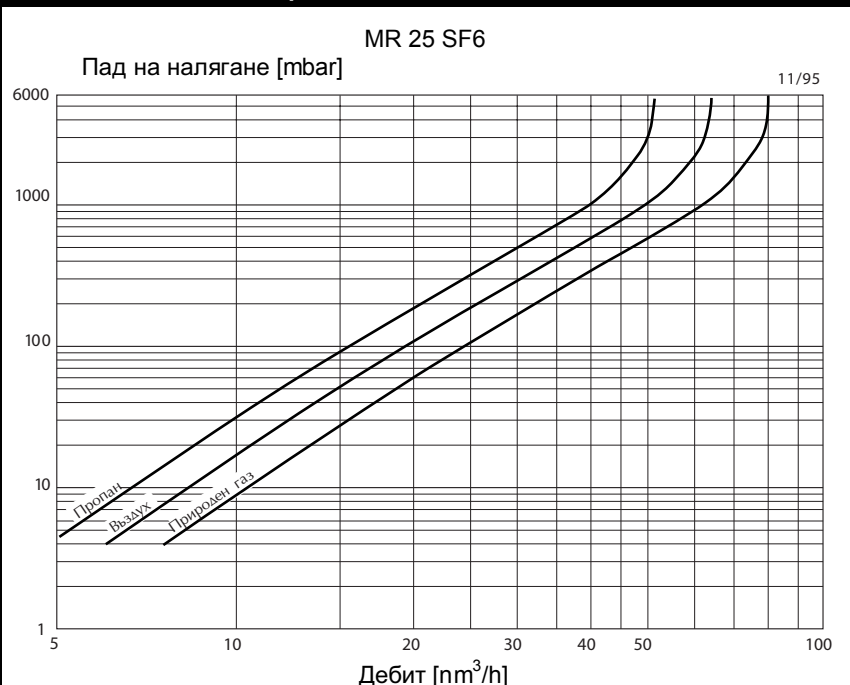


Хоризонтален монтаж

## Технически данни и размери

Тип	Дебит за природен газ в nm <sup>3</sup> /h			Присъединяване		Размери в мм.				Тегло
	Q <sub>max</sub> при Δр 4 mbar	Q <sub>max</sub> при P <sub>emin</sub> 100 mbar	Q <sub>max</sub> при P <sub>emax</sub> 1 bar	Тъбо-провод	Резбово/Фланцово	LF	H	H <sub>1</sub>	D	≈ кг.
MR 25 SF6	7,5	19	80	DN 25	фланец PN 16	160	276	135	185	5,9
MR 50 SF6	20	82	625	DN 50	фланец PN 16	220	379	157	262	12,5

## Максимален капацитет



Диапазон на дебита ± 20% съгласно стандартите на DIN;  
 Q<sub>max</sub>, P<sub>emin</sub> = максимален дебит при минимален пад на налягане Δр<sub>min</sub> 82 mbar;  
 Q<sub>max</sub>, P<sub>emax</sub> = максимален дебит при максимален пад на налягане Δр<sub>max</sub> 982 mbar.

## За контакти

**България**  
**Газтехника ЕООД**  
 София 1606,  
 Бул. "Тотлебен" №63  
 Тел. +359(2) 951 60 44  
 Факс +359(2) 951 60 55

**Германия**  
 Elster Handel Gmbh, Postfach 129  
 D-55248 Mainz-Kastel  
 Phone +49(0)61 34 / 605-0  
 Fax +49 61 34 / 605-223

**7215 PD BG 01**

Internet: <http://www.gastechnika.com>