

Двустепенен регулатор M2R

Двустепенен регулатор на налягане за газ максимално входящо налягане 5 bar

DVGW одобрен съгласно EN 33 822 / VP 200



Приложение

- Регулира налягане при:
 - индустриални нужди;
 - битово газоснабдяване.
- Диапазон на изходящото налягане P_{as} от 18 mbar до 30 mbar
- Диапазон на входящото налягане P_e от 0,05 bar до 5 bar

Кратко описание

Двустепенният регулатор на налягане M2R е конструиран за промишлено и битово газоснабдяване. Подходящ е за градски газ, природен газ, въздух и пропан-бутан.

Различните концепции за присъединяване на регулатора дават възможност за разнообразен монтаж.

Деблокирането и настройването на вградения предпазно-отсекателен вентил е просто и леснодостъпно, като същевременно с това е и защитено от външни манипулации.

Втората степен има вграден отсекател за ниско налягане, който затваря при превишаване на дебита.

M2R регулаторите могат да се използват за външен и вътрешен монтаж.

Характеристики

- Различни модели
- Вграден предпазно – отсекателен вентил (SSV)
- Висока точност, добро затваряне
- Вграден филтър
- Диапазон на температурата от -20°C до +60°C
- Издържа входящо налягане до 16 bar
- Присъединявания:
 - ъглово
 - фланцово
 - резбово
 - фланцово/резбово
 - коаксиално

Опции

- Вграден предпазно-отсекателен вентил по ниско налягане / предпазно-отсекателен вентил с ръчно или автоматично деблокиране;
- Щуцер за изпитване;
- Предпазно–изпускателен вентил с ограничен капацитет;
- Предпазна мембрана;
- Температурозащитен вентил;
- Специална версия - без предпазно-отсекателен вентил.

Материал

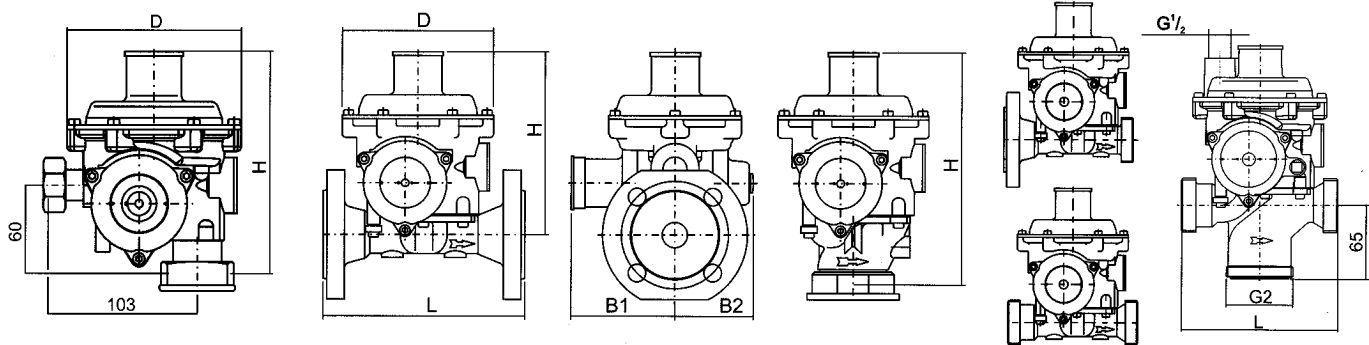
Корпус, капак	Алуминиева отливка
Пружини	Поцинкована стомана
Щуцери, държач на вентила	Месинг
Дискове, мембрани	Естествен каучук
Шпиндел 2 степен, настр. винт на предпазно-отсекателния вентил	Цинкова сплав
Други вътрешни детайли	Ацетална смола
Присъединителни части	Месинг или чугун

Налягане и клас на точност на изх. налягане и предпазните вентили

Регулатор			Предпазно-отсекателен вентил само за надналягане		Балансвентил	
настройка на изх. налягане	точност	налягане на затваряне	настройка на изх. налягане	клас на точност	настройка на изх. налягане	клас на точност
[mbar]	%	%	[mbar]	%	[mbar]	%
P_{as} 18-30	RG 10	SG +20	P_{so} 50-110	AG+10	P_s 40-70	AG+10

За друга настройка – допълнителна заявка.

Технически данни и размери



Ъглов

Фланцов (F)

Коаксиален (E)

Резбови (G)

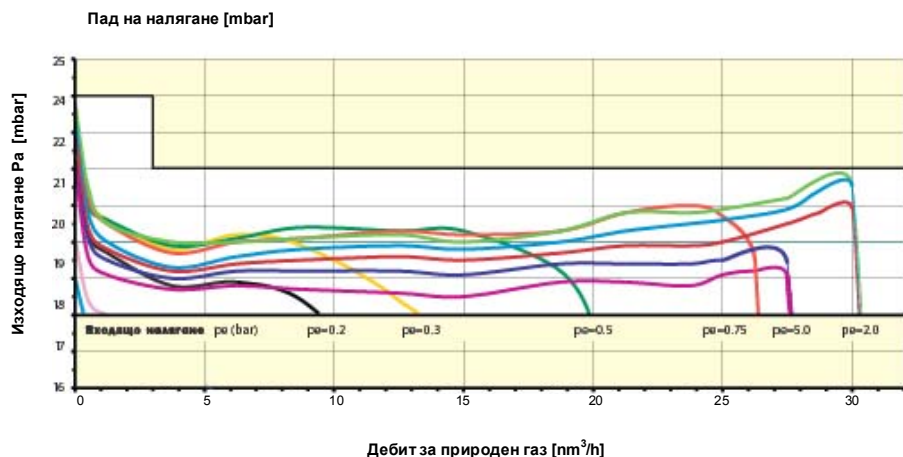
Коаксиален (Z)

Тип	Дебит за природен газ [m³/h]				Присъединяване*		Размери [мм]					Тегло [кг]
	Q _{max} при Δp 4 mbar	Q _{max1} при p _e 50 mbar	Q _{max2}	Q _{max3}	тръбо-провод	Резба/Фланци	D	B1	B2	H	L	
M2R MG	1,75	3	19	10	DN 25	мъжка резба R 1 1/2"	120	78	62	145	140	1,9
M2R MF						фланцово PN 16					160	3,7
M2R MG-F						фланцово PN 16					140	2,5
M2R MGZ						мъжка резба R 1 1/2"					140	3,0
M2R ъглов						мъжка резба R 1 1/2"					140	3,0
						коаксиално (R2)						
M2R ME	1,75	3	19	19	DN 25	R 3/4" – NF E 29-536 R 1/4" - коаксиално	120	78	62	184	-	1,8

Диапазон на дебита + 20% съгласно DIN
 Q_{max} p_{emín} = макс. дебит при мин. вход. налягане
 Q_{max} p_{emáx} = макс. дебит при макс. вход. налягане

* За други присъединявания – допълнителна заявка

Максимален капацитет



За контакти

България
Газтехника ЕООД
 София 1606,
 Бул. "Тотлебен" №63
 Тел. +359(2) 951 60 44
 Факс +359(2) 951 60 55

Германия
 Elster Handel GmbH,
 P.O. Box 129
 D-55248 Mainz-Kastel
 Phone +49(0)61 34 / 605-0
 Fax +49 61 34 / 605-223

7280 PD BG 01

Internet: <http://www.gastechnika.com>