

Приложение

Регулаторът на налягане J125 покрива напълно диапазона регулатори изискващи прецизен котрол. Подходящ е за редуциране на налягане за газоизмервателни пунктове, промишлеността, и битово газоснабдяване. Има версия само за мониторинг. Конструиран е за осигуряване на висока точност на изходящото налягане при входящо налягане от 70 mbar до 8.6 bar. Типоразмерите са с резбово 3/4" и 1" или фланцово присъединяване 25 мм.

Има няколко седла за покриване на пълния диапазон на входящото налягане и номер на пружината, която осигурява изх. налягане.

Конструиран е опростен и олекотен за улесняване на обслужването му. Мембранният корпус може да бъде напълно завъртян по време на проверка или сервиз, без демонтаж на регулатора от газопровода.

Опции

Регулаторът на налягане J125 може да бъде снабден с предпазно-изпускателен вентил (балансвентил) с ограничен или пълен капацит, а също и с предпазно-отсекателен вентил (USSA). Предпазно-отсекателният вентил може да бъде за високо или ниско налягане с бързо затваряне на входа на регулатора. Осигурява изключителна стабилност и нечувствителност при прекъснат режим на работа.

Всички уреди са подходящи за работа с природен газ, пропан-бутан и промишлени газове.

Различните версии отговарят на изискванията на: BGC/PS/E26, IGE/TD/10, DIN 3380, DIN 3381, DGP, BS 3016 и имат № с международен сертификат.

Отсекателят USSA е конструиран съгласно BGES/V9,

TN 02, DIN 3382 и DIN 3381 стандарти.

Максимално входящо налягане до 8.6 bar

Размери

3/4" x 3/4", 3/4" x 1", 1" x 1" и 25 мм. x 25 мм.

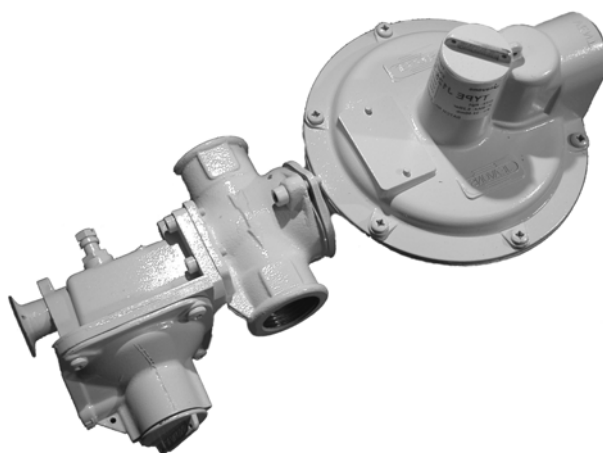
Диапазон на работната температура

от -20°C до + 70°C.

Присъединяване

Конусна или цилиндрична резба съгласно BS21.

Фланцово съгласно DIN, BS 4504-NP16



Таблицы на пружините

Пружини на регулатора

Пружините са обозначени с цветове за идентификация

mb	Произв. №	Цвят
5-15	J12506-041	Светло зелен/жълт
12-25	J12506-042	Светло зелен/черен
22-35	J12506-043	Светло зелен/оранжев
32-50	J12506-044	Светло зелен/кафяв
45-75	J12506-045	Светло зелен/червен
72-140	J12506-046	Светло зелен/тъмно син

OPSS пружини

mb	Произв. №	Цвят
18-60	J12506-281	Черен
50-80	J12506-282	Оранжев
60-110	J12506-283	Червен
100-210	J12506-284	Тъмно зелен
200-350	J12506-287	Жълт
280-500	J12506-288	Бял

UPSS пружини

mb	Произв. №	Цвят
8-16	J12506-285	Светло син
16-60	J12506-286	Кафяв
60-150	J12506-289	Лилав

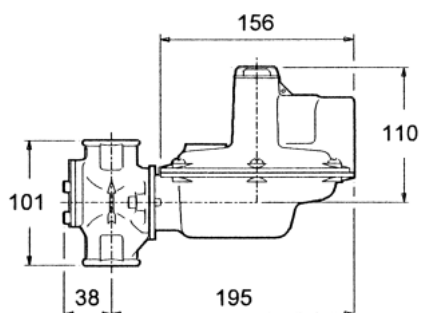
Пропускателна способност в м³/h за газ с относителна плътност 0.6 (пад на налягане 20%)

Диапазон на пружината (mbar)	5-15	12-25	22-35	32-50	45-75	72-140
Настоено налягане (mbar)	10	20	30	40	60	100
Изходящо налягане(mbar)						
Седло 3.5 мм						
250	6.2	5.5	5.7	6.2	5.9	5.6
500	8.4	7.7	9.1	9.7	9.7	8.9
750	11.7	10.9	12.0	12.4	12.5	11.9
1000	15.5	13.7	14.1	14.0	14.0	14.8
1250	16.7	16.5	15.7	15.6	15.6	16.5
1500	18.5	18.4	17.8	17.3	17.3	18.1
2000	22.0	20.74	20.5	20.4	20.3	21.7
2500	25.6	25.3	24.7	23.9	23.9	24.6
3000	28.8	28.3	27.8	27.6	27.6	28.3
3500	33.1	32.1	31.3	30.9	30.9	31.9
4000	36.5	36.0	34.9	34.5	34.5	35.5
5000	43.9	43.9	44.0	44.1	44.1	42.8
6000	51.3	51.3	51.4	51.5	51.2	51.1
7000	58.5	58.5	58.2	58.3	58.4	58.5
8000	65.7	65.7	65.7	65.7	65.7	65.8
Седло 5 мм						
250	8.3	9.9	10.0	10.0	10.4	9.3
500	18.3	16.8	17.4	15.7	16.1	15.3
750	25.1	23.0	23.4	21.2	22.8	19.2
1000	28.4	28.9	28.5	28.6	27.2	26.1
1250	32.8	32.4	32.4	32.6	32.6	30.7
1500	36.7	36.5	35.5	35.9	36.4	34.6
2000	43.6	43.6	42.7	42.7	42.8	41.5
2500	50.9	50.3	49.9	50.2	51.2	49.7
3000	59.1	57.6	57.1	58.0	58.2	57.4
3500	66.3	64.9	63.7	65.1	65.1	64.3
4000	72.4	71.9	71.6	72.6	72.0	72.9
5000	85.8	85.8	85.8	85.8	85.9	85.9
Седло 8 мм						
100	13.5	12.8	12.1	11.3	9.4	-
250	15.5	21.2	21.0	21.2	21.0	14.9
500	36.6	38.4	38.4	35.8	34.7	29.2
750	52.6	53.4	51.9	49.4	49.4	40.2
1000	63.5	62.1	62.5	62.9	63.9	47.5
1250	75.7	72.4	77.3	73.1	76.4	55.9
1500	81.2	78.9	87.2	84.0	83.9	65.8
2000	105.3	92.1	103.6	104.2	100.3	84.5
2500	118.4	111.9	121.7	120.7	116.8	109.2
Седло 10 мм						
50	13.3	8.4	6.9	-	-	-
100	14.4	13.7	12.9	11.9	9.8	-
250	25.6	25.6	27.4	26.3	25.6	21.9
500	43.9	43.9	45.4	43.9	42.0	34.7
750	62.1	62.8	65.6	62.1	62.5	53.0
1000	76.8	82.3	81.5	76.8	73.1	73.1
1250	91.4	95.0	93.6	91.0	87.7	89.6
1500	102.4	105.3	106.7	107.8	104.1	94.9
1700	113.5	113.5	117.8	115.2	115.2	104.2

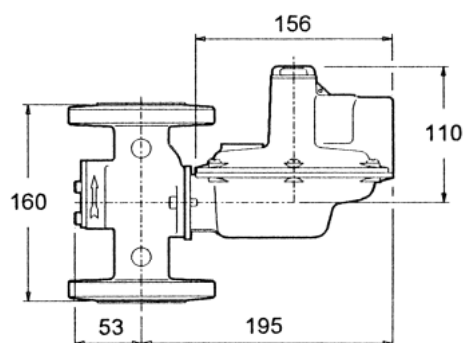
J125 – Версии Таблицата показва обозначителните номера на версияте на регулатора

ТИП	Балансвентил с пълен капацитет (FR)	Балансвентил с ограничен капацитет (LR)	Отсекател високо налягане (OPPS)	Отсекател ниско налягане (UPSS)	Предпазна мембрана	Тегло (kg)	
						Резба	Фланци
J125-S1						1.8	4.5
J125-S2	*					1.8	4.5
J125-S3		*				1.8	4.5
J125-S4	*		*			2.3	5.0
J125-S5		*	*			2.3	5.0
J125-S6	*			*		2.3	5.0
J125-S7		*		*		2.3	5.0
J125-S8	*		*	*		2.3	5.0
J125-S9		*	*	*		2.3	5.0
J125-S10			*			2.3	5.0
J125-S11				*		2.3	5.0
J125-S12			*	*		2.3	5.0
J125-S13			*		*	2.3	5.0
J125-S14			*	*	*	2.3	5.0

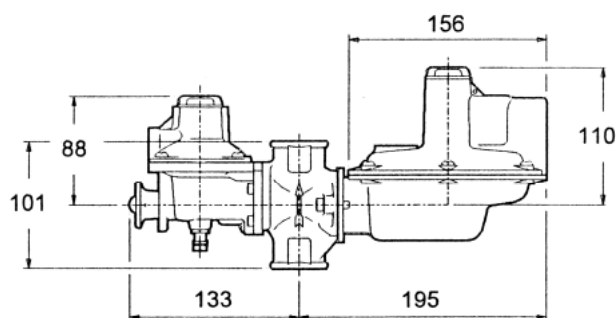
J125 S1/S2/S3 Резбови



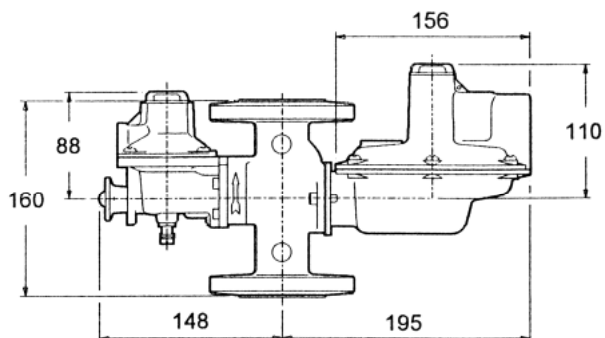
J125 S1/S2/S3 Фланцови



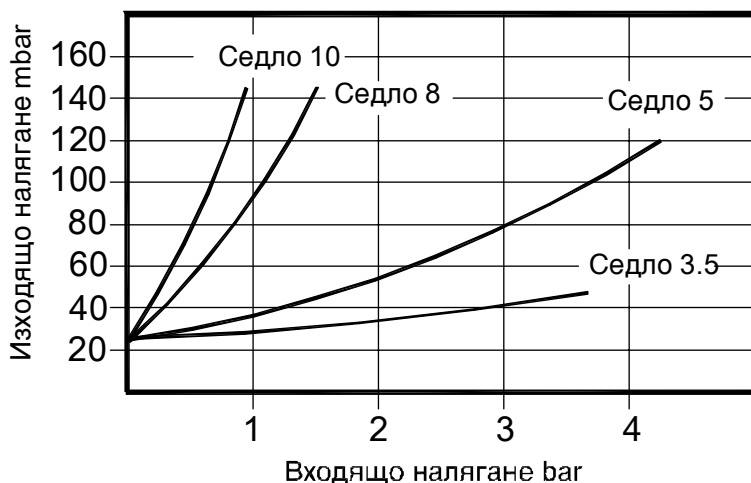
J125 S4 - S14 Резбови



J125 S4 - S14 Фланцови



Предпазно-изпускателен вентил



Размери на седлата и изходящо налягане

Размери на дюзите (мм)	Максимално входящо налягане
3.5	8.6 bar
5	5.2 bar
8	2.4 bar
10	1.7 bar

За оптимална работа да се избере от таблицата възможно най-голям размер на седлото.

Спецификация на материалите

Описание	Материал
Корпус	Сферографитен чугун BS 2789
Седло	Месинг BS 2874
Уплътнения на регулатора, О-пръстени, USSA мембрана, предпазна мембрана	Нитр. синтетична гума (Buna)
Диск на USSA и О-пръстени	Нитр. синтетична гума (DIN 3535 част 3)
Регулаторен вентил, USSA вентил	Алуминиева сплав BS 4300/5
Покритие, капак на регулатора, USSA корпус и капак	Алуминиева сплав BS 4300/5
Шпиндел на регулатора и USSA	Закалена стомана BS 970
Мембрана на регулатора	Усилена синтетична гума
Балансвентил, държачи на пружината, USSA	Ацетатна смола
Рамо на лоста, плочи на регулатора и баланса	Пасивна поцинкована стомана
Пружини	Пасивна поцинкована въглеродна стомана
USSA плоча	Закалена стомана BS 3100

Обслужване

Регулаторът J125 има конструкция позволяваща лесен достъп, удобно обслужване и сервиз на всички негови вътрешни детайли.

Качество

Elster Jeavons се ръководи от програма за непрекъснато повишаване на качеството. Всички детайли и целият производствен процес са съгласно стандартите и нормите на BS EN ISO 9001 (BS 5750 Част 1).

Jeavons притежава програма за непрекъснато производствено развитие и внедряване и следователно информацията в този проспект може да бъде променяна или модифицирана без забележки.

Изключителен представител за България:

Газтехника ЕООД

София 1606, бул. "Тотлебен" 63

тел: (02) 951-60-44

факс: (02) 951-60-55