

ДИАФРАГМЕНИ РАЗХОДОМЕРИ BK-G1,6 ÷ BK-G4 / BK-G1,6T ÷ BK-G2,5T

Компактни широкообхватни разходомери за газ за битови нужди



Област на приложение

- **Измерван флуид:**
Природен газ, градски газ, пропан, бутан, въздух, инертни газове.
- **Бранш:**
Битово газоснабдяване.
- **Приложение:**
Измерване на газов дебит.

Принцип на измерване

Четири измервателни камери са разделени от синтетични диафрагми. Камерите се пълнят и изпразват периодично, като движението на диафрагмите се предава на зъбно колело с колян вал. Валът задвижва клапите, контролиращи газовия дебит. Въртенето на зъбното колело се предава на магнитен куплунг или салник към измервателното устройство. Корекцията по температура се предава чрез биметален елемент, монтиран на колянния вал, така че както промяната на движението на диафрагмата, така и измерения дебит се коригират от температурата.

Кратка информация

BK-G1,6 ÷ BK-G4 са компактни битови разходомери за газ, конструирани да задоволят най-високите изисквания с голяма точност и сигурност. Те едновременно обединяват

най-новите конструктивни особености и десетилетния опит на ELSTER в производството на измервателна газова техника. Разходомерите могат да бъдат както еднощучерни (коаксиални) така и двущучерни версии. Корпусът им може да бъде стоманен (заварен модел) или алуминиев (резбови модел).

В измервателното устройство диафрагмите се движат без напрежения и механични спирания. Това осигурява едновременно ниско натоварване и безшумна работа. Устойчивите синтетични диафрагми притежават изпитана постоянна форма.

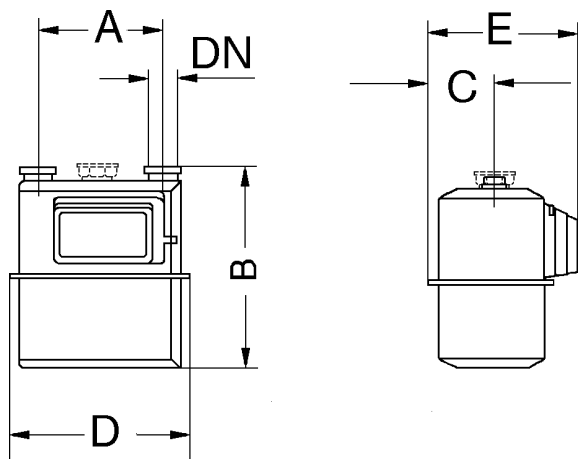
Висококачествени материали, компоненти и патентован контрол на движението на клапите (К-система) осигуряват висок стандарт. К-системата синхронизира действието на клапите с протичането на потока газ през измервателните камери, постига минимални сечения на клапите и изключително висока точност на измерване.

Поради малките клапи BK-G1,6 ÷ BK-G4 не са чувствителни на замърсяване (PRF 0.90 съгласно BS4161). Измервателният механизъм е настроен чрез патентован принцип и измервателна скала.

Въпреки здравата си конструкция и дизайн, диафрагмените разходомери са измервателни уреди и трябва да се експлоатират внимателно.

Основни характеристики

- Одобрен от Европейската общност, сертификат РТВ, DVGW и ИЦМ под № 2705
- Диапазон на разхода от:
0.016 до 2.5 m³/h (BK-G1,6)
0.025 до 4 m³/h (BK-G2,5)
0.04 до 6 m³/h (BK-G4)
- Пожароустойчивост (НТВ) до 0,1 bar съгласно DIN 3374/BS 4151 (стомана)
- Максимално работно налягане: 0,5 bar (стомана) 1,0 bar (алуминий)
- Отговаря на изискванията съгласно OIML R6 и R31
- Дългосрочна стабилност и точност
- Компактна конструкция
- Стандартно: вграден РИД контакт; възможност за допълнителен монтаж на LF датчик
- Ниско ниво на шум
- Нечувствителен на замърсяване (RPF = 0.9)
- Температура на газа: от -20°C до +50°C
- Околна температура: от -30°C до +60°C
- Синтетични диафрагми с постоянна форма
- Диапазон на корекцията по температура на BK-G1,6T и BK-G2,5T стандартно: от -5°C до +35°C опция: от -20°C до +50°C



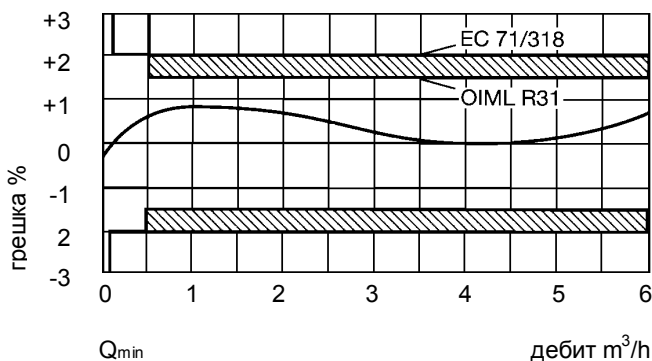
Размери

Корпус	A* (мм)	B (мм)	C (мм)	D (мм)	E (мм)	Тегло (kg)	Присъединяване (DN)	Резба ISO 228/1G*
стомана	коаксиално	215	67	194	157	1.9	25	2"
		214						1 1/4"
алуминий		210	71.5	197	163	1.9	25	1"
		220						1 1/4"

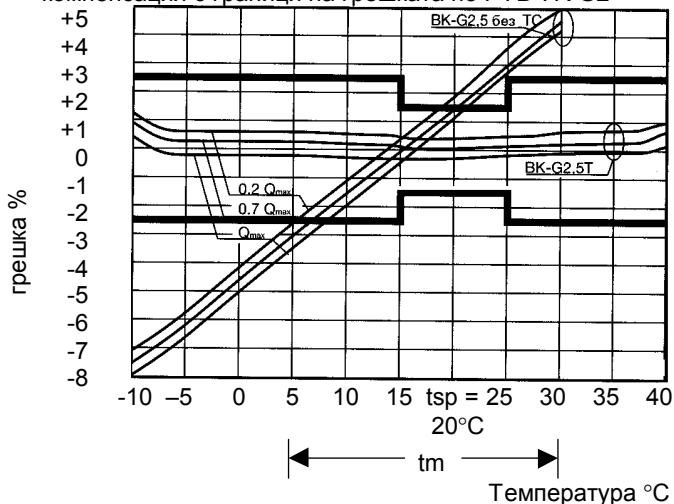
*) допълнителни присъединителни размери по заявка

Типова крива на грешката

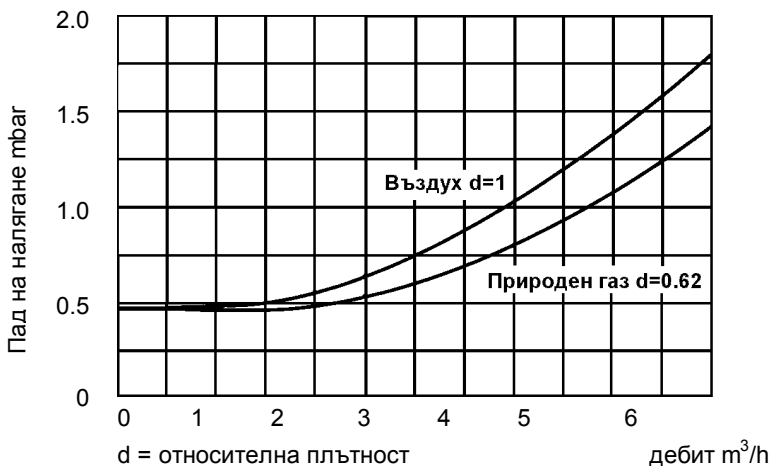
с допустими граници на грешката



Точност на ВК-G1,6Т и ВК-G2,5Т в диапазона на компенсация с граници на грешката по PTB TR G2



Крива на пад на налягане



За контакти

България
Газтехника ЕООД
 София 1606, Бул. "Тотлебен" №63
 Тел. +359(2) 951 60 44
 Факс +359(2) 951 60 55

Германия
 Elster Handel GmbH, Postfach 129
 D-55248 Mainz-Kastel
 Phone +49(0)61 34 / 605-0
 Fax +49 61 34 / 605-223

1010 PD BG 02

Internet: <http://www.gastechnika.com>