

Инструкция за монтаж и експлоатация на диафрагмен разходомер ВК-G25

Тип: ВК

Типоразмер: G25


Номинален диаметър DN 50

Максимално налягане

P_{max}: 0,5 bar

Корпус: стомана

**Служи за търговско мерене
на чисти и сухи**

- природен газ
- градски газ
- пропан
- бутан
- въздух
- инертни газове
- за други газове → 

**Диапазон на температурата
при природен газ:**

от -20° до +50°C

Околна температура:

от -20° до +50°C



Монтажът, свързването и поддръжката да се извършват само от правоспособен персонал. Първо да се прочете настоящата инструкция, съдържаща всички необходими данни за монтажа и експлоатацията на диафрагмения разходомер ВК-G25 и е допълнение към националните стандарти, отнасящи се до монтажа и оборудването на измервателните инсталации както и тези по ремонта и поддръжката им.

1 Монтаж на диафрагмения разходомер

1. Преди монтаж разходомерът да се провери за наранявания, причинени при транспортирането му. Да се провери цялостта на оборудването.
2. Да се свалят предпазните тапи от входящия (ляв) и изходящия (десен) отвор (при двущучерния разходомер).
3. Посоката на протичане на газа е означена със стрелка на корпуса на разходомера.
4. Да се монтира хоризонтално.
5. Монтажът да се извърши без механични напрежения.
6. Използват се плоски уплътнения и холендрови гайки. Те се поставят центрично, като не трябва уплътненията да стърчат във вътрешността на тръбата. При еднощучерния разходомер първо се монтира тройникът, извършва се проверка на плътност на тръбопровода и след това към него се монтира разходомерът. Да се внимава за правилното положение на гарнитурата спрямо отворите на входа.
7. Работното помещение да осигурава поддържането на допустимите работни температури.



2 Въвеждане в експлоатация

1. Да се внимава при пълнене на диафрагмения разходомер, спирателната и отсекателната арматура (сферични кранове или шибъри) да се отварят бавно, за да не повредят измервателния механизъм, съответно корпуса.
2. Препоръчва се преди изпитанието на плътност уплътнителната смазка да се остави да изсъхне в продължение на 3 часа с цел плътно присъединяване.
3. След напълване на диафрагмения разходомер, да се извърши изпитание на плътност, като се внимава да не се надхвърли максималното налягане от 0,5 bar.

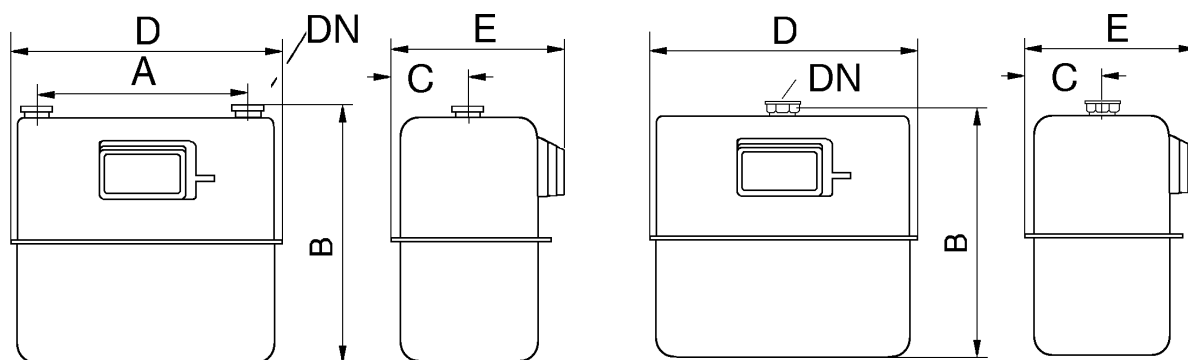


3 Поддръжка

- Висококачествени материали, компоненти и патентован контрол на движението на клапите (К-система) осигуряват висок стандарт и лесно обслужване.
- Поради малките клапи ВК-G25 не са чувствителни на замърсяване.

4 Размери

Корпус стомана	Tun	A (mm)	B (mm)	C (mm)	D (mm)	E (mm)	Тегло (kg)	Присъединяване (DN)
1	ВК-G25	335	398	138	465	289	10,0	50
2	ВК-G25	-	385	138	465	289	10,6	50



Корпус 1

Корпус 2

Корпус стомана	Tun	Q _{max} m ³ /h	Q _{min} m ³ /h	V (dm ³)
2	ВК-G25	40	0,25	12
1	ВК-G25	40	0,25	12

5 Технически данни

Стандартни: вграден РИД контакт;
 LF импулсно устройство с възможност за допълнителен монтаж
 Опция: Възможност за допълнителен монтаж на електронен коректор по температура тип ТС - 90/К

Измервателен диапазон:
 от 0,1 m³/h до 25 m³/h
 Грешка при измерването:
 <3 % при Q_{min}
 <2 % при 0,2Q_{max} и Q_{max}
 Пожароустойчивост (НТВ)
 до 0.1 bar по DIN 3374

6 Основни данни и настройки

Внимание! Само от оторизирана организация.

Диафрагменият разходомер се състои от следните основни части: Горна и долна част на корпуса, измервателен механизъм и брояч. Одобрен от НЦМ, вписан в Държавния регистър на одобрените типове средства за измерване под № 2705.



- Частите на корпуса от дълбоко изтеглена стомана, в горната част са заварени входящият и изходящият щуцер. Измервателният механизъм се състои от метални и пластмасови части.
- Броячът Z2 е направен изцяло от пластмаса, в него се намират циферблата (и типовата табелка) и двойката зъбни колела за настройка. С тези калибровъчни колела се извършва допълнителната настройка.
- След като измервателният механизъм се настрои прецизно, се поставя в долната част на корпуса (върху която се нанася уплътнителен материал) и се закрепва с метален фалцер.
- Настройва фино на изпитателен стенд, поставят броячът и циферблатът, изпитва се и се пломбира.

Ремонт

7 **Внимание! Само от оторизирана организация.**

- ❶ При ремонт първо се сваля фалцът, след това горната и долната част на корпуса се отделят една от друга и измервателният механизъм се демонтира от горната част на корпуса.
- ❷ Установява се причината за повредата (счупване на пластмасови части, откачане на шибъри, неплътност на мембраната и т.н) и се отстранява.
- ❸ Поправеният измервателен механизъм се монтира отново в горната част на корпуса, на долната част на корпуса се нанася уплътнителна смазка.
- ❹ Двете части се сглобяват и се изпитват на плътност.
- ❺ След ремонт задължително се калибрира на стенд.



Германия
Elster Handel GmbH
Phone +49(0)6134/605-0
Fax +49(0)6134/605-390

България
Газтехника ЕООД
София 1606, бул. "Тотлебен" 63
тел. 951 60 44; факс: 951 60 55